

ВОЗДУХОВОДЫ И ФАСОННЫЕ ИЗДЕЛИЯ ПРЯМОУГОЛЬНОГО СЕЧЕНИЯ

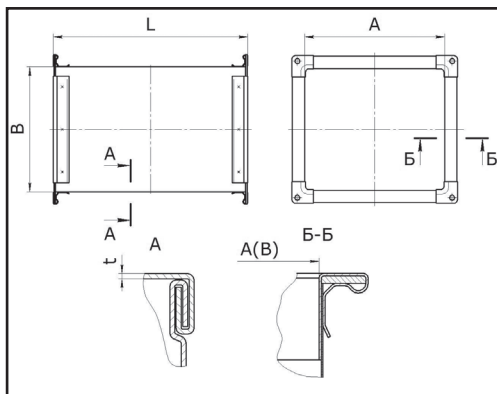
Воздуховод прямоугольного сечения



Описание

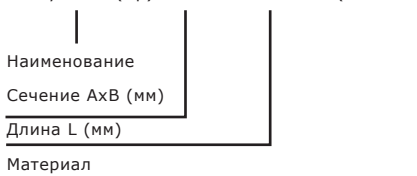
Воздуховоды прямоугольного сечения изготавливаются на автоматической линии, что позволяет производить воздуховоды прямоугольного сечения с высокой точностью и большой скоростью. Пределом давления и разрежения для воздуховода стандартной конструкции является 1000 Па. Рекомендованный температурный диапазон -70°C $+80^{\circ}\text{C}$. Использование воздуховодов длиной 1500 мм и 1250 мм позволяет увеличить их жесткость и избавиться от проблем «хлопающих» воздуховодов. Длина прямых участков должна соответствовать требованиям монтажных проектов, но не превышать длину 2500 мм.

Размеры и технические характеристики



Пример обозначения

Воздуховод (Пр) -500x250 -1500 (оц. ст. 0,50/R20)



t — толщина металла (мм)

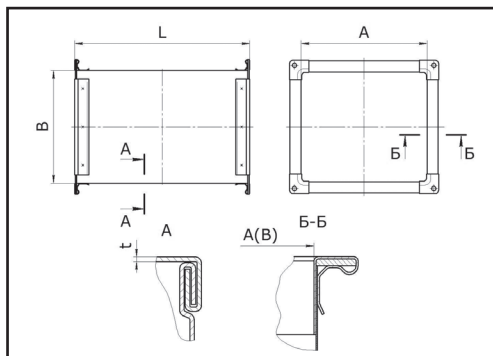
S — площадь воздуховода (м²)

M — вес воздуховода (кг)

Ширина А, мм	Высота В, мм	t, мм	Длина L=1500 мм		Длина L=1250 мм	
			S, м ²	M, кг	S, м ²	M, кг
100	100	0,50	0,60	2,6	0,50	2,2
150	100	0,50	0,75	3,2	0,63	2,7
150	150	0,50	0,90	3,9	0,75	3,2
200	100	0,50	0,90	3,9	0,75	3,2
200	150	0,50	1,05	4,5	0,88	3,8
200	200	0,50	1,20	5,2	1,00	4,3
250	100	0,50	1,05	4,5	0,88	3,8
250	150	0,50	1,20	5,2	1,00	4,3
250	200	0,50	1,35	5,8	1,13	4,9
250	250	0,50	1,50	6,5	1,25	5,4
300	200	0,50	1,50	6,5	1,25	5,4
300	250	0,50	1,65	7,1	1,39	5,9
300	300	0,50	1,80	7,8	1,50	6,5
400	200	0,50	1,80	7,8	1,50	6,5
400	250	0,50	1,95	8,4	1,63	7,0
400	300	0,50	2,10	9,1	1,75	7,6
400	400	0,50	2,40	10,4	2,00	8,6
500	200	0,50	2,10	9,1	1,75	7,6
500	250	0,50	2,25	9,7	1,88	8,1
500	300	0,50	2,40	10,4	2,00	8,6
500	400	0,50	2,70	11,7	2,25	9,7
500	500	0,50	3,00	13,0	2,50	10,8
600	250	0,70	2,55	15,4	2,13	12,8
600	300	0,70	2,70	16,3	2,25	13,6
600	400	0,70	3,00	18,1	2,50	15,1
600	500	0,70	3,30	20,0	2,75	16,6
600	600	0,70	3,60	21,8	3,00	18,1
800	250	0,70	3,15	19,0	2,63	15,9
800	300	0,70	3,30	20,0	2,75	16,6
800	400	0,70	3,60	21,8	3,00	18,1
800	500	0,70	3,90	23,6	3,25	19,6
800	600	0,70	4,20	25,4	3,50	21,2
800	800	0,70	4,80	29,0	4,00	24,2
1000	300	0,70	3,90	23,6	3,25	19,6
1000	400	0,70	4,20	25,4	3,50	21,2
1000	500	0,70	4,50	27,2	3,75	22,7
1000	600	0,70	4,80	29,0	4,00	24,2

ВОЗДУХОВОДЫ И ФАСОННЫЕ ИЗДЕЛИЯ ПРЯМОУГОЛЬНОГО СЕЧЕНИЯ

Воздуховод прямоугольного сечения



t — толщина металла (мм)

S — площадь воздуховода (м²)

M — вес воздуховода (кг)

Ширина A, мм	Высота B, мм	t, мм	Длина L=1500 мм		Длина L=1250 мм	
			S, м ²	M, кг	S, м ²	M, кг
100	100	0,50	0,60	2,6	0,50	2,2
150	100	0,50	0,75	3,2	0,63	2,7
150	150	0,50	0,90	3,9	0,75	3,2
200	100	0,50	0,90	3,9	0,75	3,2
200	150	0,50	1,05	4,5	0,88	3,8
200	200	0,50	1,20	5,2	1,00	4,3
250	100	0,50	1,05	4,5	0,88	3,8
250	150	0,50	1,20	5,2	1,00	4,3
250	200	0,50	1,35	5,8	1,13	4,9
250	250	0,50	1,50	6,5	1,25	5,4
300	200	0,50	1,50	6,5	1,25	5,4
300	250	0,50	1,65	7,1	1,39	5,9
300	300	0,50	1,80	7,8	1,50	6,5
400	200	0,50	1,80	7,8	1,50	6,5
400	250	0,50	1,95	8,4	1,63	7,0
400	300	0,50	2,10	9,1	1,75	7,6
400	400	0,50	2,40	10,4	2,00	8,6
500	200	0,50	2,10	9,1	1,75	7,6
500	250	0,50	2,25	9,7	1,88	8,1
500	300	0,50	2,40	10,4	2,00	8,6
500	400	0,50	2,70	11,7	2,25	9,7
500	500	0,50	3,00	13,0	2,50	10,8
600	250	0,70	2,55	15,4	2,13	12,8
600	300	0,70	2,70	16,3	2,25	13,6
600	400	0,70	3,00	18,1	2,50	15,1
600	500	0,70	3,30	20,0	2,75	16,6
600	600	0,70	3,60	21,8	3,00	18,1
800	250	0,70	3,15	19,0	2,63	15,9
800	300	0,70	3,30	20,0	2,75	16,6
800	400	0,70	3,60	21,8	3,00	18,1
800	500	0,70	3,90	23,6	3,25	19,6
800	600	0,70	4,20	25,4	3,50	21,2
800	800	0,70	4,80	29,0	4,00	24,2
1000	300	0,70	3,90	23,6	3,25	19,6
1000	400	0,70	4,20	25,4	3,50	21,2
1000	500	0,70	4,50	27,2	3,75	22,7
1000	600	0,70	4,80	29,0	4,00	24,2

Ширина A, мм	Высота B, мм	t, мм	Длина L=1500 мм		Длина L=1250 мм	
			S, м ²	M, кг	S, м ²	M, кг
2000	800	1,20	-	-	7,00	72,5
2000	1000	1,20	-	-	7,50	77,7
2000	1200	1,20	-	-	8,00	82,9
2000	1400	1,20	-	-	8,50	88,1
2000	1600	1,20	-	-	9,00	93,3
2000	1800	1,20	-	-	9,50	98,4
2000	2000	1,20	-	-	10,0	103

Гидравлический диаметр d_h

Это диаметр круглого воздуховода, в котором создается такая же потеря давления при той же скорости воздушного потока, как и в прямоугольном воздуховоде.

$$d_h = \frac{(2 \times A \times B)}{(A + B)}$$

